

**Manuale d'Uso e Manutenzione****ZEN / QMX 01 / QMX 02  
Cuscini per barelle****ZEN****QMX 01****QMX 02**

Si dichiara che il dispositivo è conforme alla Direttiva 93/42/CEE "Dispositivi Medici"

Sistema di Garanzia di Qualità per la produzione ed il controllo finale dei prodotti certificato dall'organismo notificato TÜV SÜD Product Service GmbH

**INDICE**

<b>Informazioni Generali</b>	<b>pag. 2</b>	<b>Istruzioni Operative</b>	<b>pag. 3</b>
<b>Avvertenze</b>	<b>pag. 2</b>	<b>Manutenzione e Pulizia</b>	<b>pag. 4</b>
<b>Descrizione del prodotto</b>	<b>pag. 2</b>	<b>Accessori e Ricambi</b>	<b>pag. 4</b>

Spencer Italia S.r.l. Strada Cavi, 7 - 43044 Collecchio (Parma) - ITALY  
tel. 0039 0521 541111 - fax 0039 0521 541222 - e-mail: info@spencer.it

# Grazie per aver scelto un prodotto Spencer

## 1 INFORMAZIONI GENERALI






### 1.1 SCOPO E CONTENUTO

Questo manuale ha lo scopo di fornire al cliente tutte le informazioni necessarie affinché, oltre ad un adeguato utilizzo del dispositivo, sia in grado di gestire lo strumento nel modo più autonomo e sicuro possibile. Esso comprende informazioni inerenti l'aspetto tecnico, il funzionamento, la manutenzione, i ricambi e la sicurezza.

### 1.2 CONSERVAZIONE DEL MANUALE D'USO

Il manuale d'uso e manutenzione deve essere conservato nelle vicinanze del prodotto, dentro un apposito contenitore e, soprattutto, al riparo da qualsiasi elemento o sostanza che ne possa compromettere la perfetta leggibilità.

### 1.3 SIMBOLI UTILIZZATI

SIMBOLO	SIGNIFICATO
	Avvertenze generali e/o specifiche
	Consultare istruzioni d'uso
	Numero di lotto
	Codice identificativo del prodotto
	Prodotto conforme ai requisiti previsti nella Direttiva 93/42/CEE

### 1.4 RICHIESTA DI ASSISTENZA

Per qualsiasi tipo di informazione relativa alla corretta interpretazione delle istruzioni, all'uso, alla manutenzione, alla installazione, al reso, contattare il Servizio Assistenza Clienti Spencer tel. 0039 0521 541111, fax 0039 0521 541222, e-mail [service@spencer.it](mailto:service@spencer.it) oppure scrivere a Spencer Italia S.r.l. - Strada Cavi, 7 - 43044 Collecchio (Parma) - ITALY.

### 1.5 SMALTIMENTO

Attenersi alle norme vigenti.

### 1.6 TARGHE

Le targhe sono localizzabili sul dispositivo e/o sulla confezione e non devono essere rimosse o coperte. Per agevolare le operazioni di assistenza indicare o comunicare sempre il numero di lotto (LOT) riportato sulla targha.

## 2 AVVERTENZE

### 2.1 AVVERTENZE GENERALI

- Prima di effettuare qualsiasi operazione sul dispositivo, gli operatori devono leggere attentamente le istruzioni contenute nella presente pubblicazione, con particolare attenzione riguardo alle opportune precauzioni per la sicurezza ed alle metodologie d'installazione ed impiego.
- In caso di dubbi sulla corretta interpretazione delle istruzioni, interpellare Spencer Italia S.r.l. per ottenere i necessari chiarimenti.
- Controllare regolarmente il dispositivo.
- In caso di anomalie o danni che possano compromettere la funzionalità e la sicurezza del dispositivo è necessario togliere immediatamente il dispositivo dal servizio.
- Non alterare o modificare arbitrariamente il dispositivo; la modifica potrebbe provocarne il funzionamento imprevedibile e danni al paziente o ai correlatori.
- Il dispositivo non deve subire alcuna manomissione, in caso contrario si declina ogni responsabilità sul funzionamento corretto o su eventuali danni provocati dal dispositivo stesso.
- Chi modifica o fa modificare oppure riappronta o fa riapprontare dispositivi medici in modo tale che non servono più allo scopo previsto o non forniscono più la prestazione prevista deve soddisfare le condizioni valide per la prima immissione in commercio.
- Assicurarsi di aver adottato ogni precauzione al fine di evitare pericoli derivanti dal contatto con sangue o secreti corporei.
- Maneggiare con cura.

### 2.2 AVVERTENZE SPECIFICHE

- Il prodotto deve essere utilizzato solamente da personale addestrato.
- Nel caso di ravvisato malfunzionamento del dispositivo, è necessario utilizzare immediatamente un prodotto analogo, al fine di garantire la continuità delle operazioni di soccorso.
- Durante l'utilizzo del dispositivo deve essere garantita l'assistenza di personale qualificato.

### 2.3 CONTROINDICAZIONI ED EFFETTI COLLATERALI

L'utilizzo di questo dispositivo, se effettuato come descritto nel presente manuale d'uso, non presenta particolari controindicazioni o effetti collaterali.

## 3 DESCRIZIONE DEL PRODOTTO

### 3.1 DESTINAZIONE D'USO

I cuscini per barelle Spencer ZEN, QMX 01 e QMX 02 sono utilizzati per sostenere la nuca e mantenere la testa correttamente allineata, oltre che per garantire un elevato comfort e sicurezza al paziente.

### 3.2 COMPONENTI PRINCIPALI

#### Zen

Cuscino in compound elastico a cellule chiuse

#### QMX 01

Cuscino in PVC termosaldato

#### QMX 02

- Cuscino regolabile con custodia in Spentex®
- Manopola per microregolazione
- Bande di Velcro® per fissaggio al pianale della barella

### 3.3 MODELLI

QM50000A	Zen Cuscino anatomico
QM50001A	QMX 01 Cuscino termosaldato
QM50002A	QMX 02 Cuscino automatico

### 3.4 DATI TECNICI

	ZEN	QMX 01	QMX 02
Dimensioni (mm)	260 x 200	410 x 450	320 x 350
Peso (g)	370	420	950
Spessore (mm)	massimo 200	45	minimo 35 / massimo 75
Materiale	compound elastico a cellule chiuse	PVC	PVC / Spentex®

### 3.5 CONDIZIONI AMBIENTALI

Temperatura di utilizzo: da 0 a +40 °C

Temperatura di stoccaggio: da 0 a +40 °C

Umidità relativa: da 5 a 95%

## 4 ISTRUZIONI OPERATIVE

### 4.1 TRASPORTO E STOCCAGGIO

Prima di effettuare il trasporto del dispositivo assicurarsi di averlo imballato adeguatamente e di essersi adoperati affinché non sussistano rischi di urti o cadute durante il trasporto stesso. Conservare l'imballo originale per eventuali successivi trasporti. Danni al dispositivo causati durante il trasporto e la movimentazione non sono coperti da garanzia. Riparazioni o sostituzioni di parti danneggiate sono a carico del cliente. Lo stoccaggio del dispositivo deve avvenire in luoghi asciutti e privi di umidità.

### 4.2 PREPARAZIONE

Al ricevimento del prodotto:

- Rimuovere l'imballo e disporre il materiale in modo visibile.
- Controllare tutti i pezzi compresi nella lista di accompagnamento.

Il dispositivo va controllato prima di ogni messa in servizio, in modo da poter rilevare anomalie di funzionamento e/o danni dovuti al trasporto e/o immagazzinamento. I modelli ZEN e QMX 01 non richiedono particolari fissaggi, mentre per il posizionamento del cuscino QMX 02 è necessario seguire le indicazioni riportate nel paragrafo seguente 4.2.1 "Fissaggio QMX 02 al pianale della barella".

#### 4.2.1 Fissaggio QMX 02 al pianale della barella

1. Fissare la manopola di microregolazione sul lato destro o sinistro del pianale Spencer DNA.
2. Inserire la vite svasata (n° 3 fig. A) nel foro presente sul pianale DNA e farla coincidere con la flangia del regolatore micrometrico (n° 2 fig. A), il quale al suo interno avrà alloggiata la boccola (n° 4 fig. A).
3. Solidarizzare il tutto mediante il dado (n° 5 fig. A) e stringere l'accoppiamento vite/dado finché la manopola si presenta solidarizzata con il pianale.

#### ATTENZIONE

Non forzare eccessivamente il serraggio per evitare danni ai dispositivi.

Per il montaggio sono necessarie una chiave a brugola n° 4 e una chiave esagonale n° 10.

4. Dopo aver fissato il dispositivo di regolazione, fissare le bande di Velcro® (in dotazione) nella posizione più opportuna secondo le proprie esigenze di impiego. Una volta che il Velcro® risulta solidale con il pianale, fissarvi il cuscino.

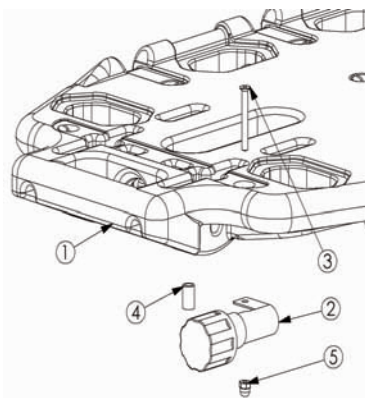


Fig. A

### 4.3 FUNZIONAMENTO

#### ZEN



Permette l'iperestensione del capo, garantendo un'ottima stabilità.



Mantiene la testa correttamente allineata.



Minimizza lo slittamento e quindi la frizione sul cuscino.



Permette il posizionamento corretto del capo.



Posizione di minimo spessore.



Posizione di massimo spessore.

#### 4.4 TABELLA GESTIONE GUASTI

PROBLEMA	CAUSA	REMEDIO
Eccessiva mobilità del capo	Cuscino posizionato in modo non corretto	Assicurarsi di aver posizionato in modo corretto il capo del paziente
Lesioni al dispositivo	Usura, utilizzo improprio	Mettere immediatamente il dispositivo fuori servizio e contattare il centro assistenza

## 5 | MANUTENZIONE E PULIZIA

### 5.1 PULIZIA

La mancata esecuzione delle operazioni di pulizia può comportare il rischio di infezioni crociate. Non utilizzare sostanze aggressive o solventi di qualsiasi tipo. Il dispositivo può essere lavato con detergenti delicati oppure acqua e sapone. Al termine asciugare sempre con panno morbido e pulito. L'utilizzo di acqua ad alta pressione aumenta il rischio di lesioni. Assicurarsi di aver asciugato perfettamente il dispositivo al fine di evitare la presenza di residui di detergenti che potrebbero deteriorarlo o comprometterne l'integrità e la durata.

### 5.2 MANUTENZIONE

#### 5.2.1 Manutenzione ordinaria

Il dispositivo non richiede una revisione programmata.

#### 5.2.2 Manutenzione straordinaria

**La manutenzione straordinaria può essere eseguita solo dal fabbricante o da centri autorizzati dal fabbricante stesso.**

Per gli interventi non effettuati dal fabbricante, ma da un centro autorizzato, vi ricordiamo che è necessario richiedere un report relativo all'attività svolta. Questo permetterà sia a Spencer Italia S.r.l. che all'utilizzatore di tracciare nel tempo tutti gli interventi effettuati.

Il dispositivo, se utilizzato come riportato nelle seguenti istruzioni, ha un tempo di vita medio di 3 anni. Il tempo di vita può essere prorogato solo in seguito ad una revisione generale eseguita dal fabbricante o da un centro autorizzato da quest'ultimo.

## 6 | ACCESSORI E RICAMBI

### 6.1 ACCESSORI

DR60550K Federe monouso per cuscino ZEN, conf. 50 pz.

### 6.2 RICAMBI

Non sono previsti ricambi per questi prodotti.

### Avvertenza

Le informazioni contenute in questo documento sono soggette a modifica senza preavviso e sono da intendersi come impegno da parte della Spencer Italia S.r.l. con riserva di modifiche. I prodotti Spencer vengono esportati in molti paesi nei quali non valgono sempre identiche regole. Per questa ragione possono esserci differenze fra quanto qui descritto ed i prodotti consegnati. Spencer lavora costantemente al perfezionamento di tutti i tipi e modelli dei prodotti venduti. Contiamo perciò sulla Vostra comprensione se dovessimo riservarci la facoltà di apportare in qualsiasi momento modifiche alla fornitura nella forma, equipaggiamento, allestimento e tecnica rispetto a quanto qui convenuto.

© Copyright Spencer Italia S.r.l.

Tutti i diritti sono riservati. Nessuna parte del documento può essere fotocopiata, riprodotta o tradotta in un'altra lingua senza previo consenso scritto della Spencer Italia S.r.l.